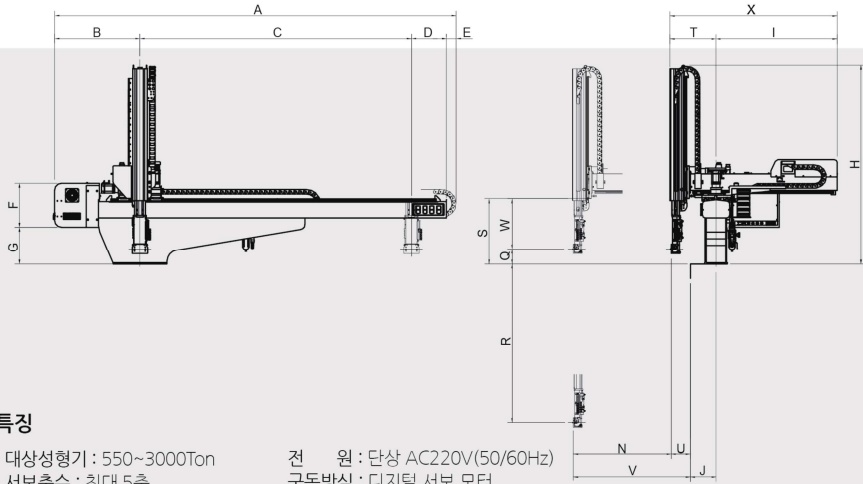


EPIK-E-SW Series

에픽-E-SW 시리즈
550~3000 Ton (전후진 이동형/슬림형)



특징

- 대상성형기 : 550~3000Ton
- 서보축수 : 최대 5축
- 가이드부 : 전축 고강성 LM Guide
- 전후진 구조 : 전후 이동형
- 상하강 구조 : 2배속 승강식
- 컨트롤러 : 본체 일체형
- 전축 : 디지털 서보 모터

전 원 : 단상 AC220V(50/60Hz)
구동방식 : 디지털 서보 모터
제어방식 : 마이크로 컴퓨터
상용공기압 : 6 kgf/cm²
최대허용공기압 : 8 kgf/cm²
자세제어 : 90°

외형치수

단위 : mm

형식	A	B	C	D	E	F	G	H	I	J	N	Q	R	S	T	U	V	W	X
EPIK-E-800SW	3890	840	2500	405	145	400	391	1953	1124	205	900	178	1422	578	425	221	1121	400	1549
EPIK-E-1300SW	4219	797	3000	422	-	400	340	1912	1315	235	1200	140	1660	602	422	177	1077	462	1537
EPIK-E-2000SW	4990	1015	3500	475	-	400	241	2415	1853	290	1200	180	1920	597	511	217	1417	417	2064
EPIK-E-2500SW	5515	963	4000	553	-	400	526	3271	1975	290	1500	400	1700	932	677	374	1874	532	2652
EPIK-E-3000SW	5751	1034	4000	578	139	400	744	3557	2538	390	2000	417	2583	1260	768	388	2388	843	3306

기술사양

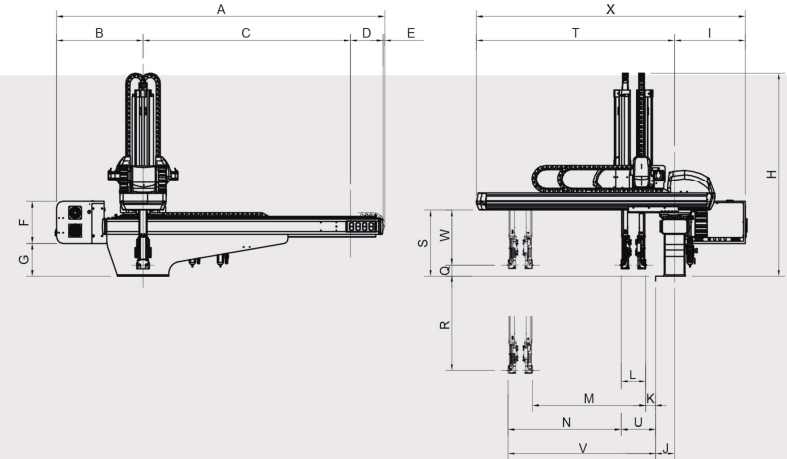
()는 선택사항입니다.

모델	주행 (mm)	상하강 (mm)	전후진 (mm)	최대소요전력	공기소모량 [l(normal)/Cycle]	최대가반하중 (칙헤드 포함)	대상 사출기 (Ton)
EPIK-E-800SW	2500	1600(1800)	900	3상 / AC 220V 10.4A	10	10 Kgf	550~1300
EPIK-E-1300SW	3000	1800(2100)	1200	3상 / AC 220V 13.7A	10	20 Kgf	850~1800
EPIK-E-2000SW	3500	2100(2500,2700)	1500	3상 / AC 220V 17.7A	19	35 Kgf	1000~2500
EPIK-E-2500SW	4000	2500(2700,3000)	1800	3상 / AC 220V 23.5A	27	50 Kgf	1500~3000
EPIK-E-3000SW	4000	3000	2000	3상 / AC 220V 33.3A	90	65 Kgf	2000~4000

본 카탈로그 내용은 개량을 위해 예고없이 변경될 수 있습니다.

EPIK-E-SM Series

에픽-E-SM 시리즈
400~2000 Ton (스택몰드용/슬림형)



특징

- 대상성형기 : 400~2000Ton
- 가이드부 : 전축 고강성 LM Guide
- 전후진 구조 : 양축 지지형
- 상하강 구조 : 2배속 승강식
- 컨트롤러 : 본체 일체형
- 전축 : 디지털 서보 모터

전 원 : 단상/3상 AC220V(50/60Hz)
구동방식 : 디지털 서보 모터
제어방식 : 마이크로 컴퓨터
상용공기압 : 6 kgf/cm²
최대허용공기압 : 8 kgf/cm²
자세제어 : 90°

외형치수

단위 : mm / ()는 LTYPE입니다.

형식	A	B	C	D	E	F	G	H	I	J	K	L	M	N	Q	R	S	T	U	V	W	X
EPIK-E-600D-SM	3102	765	2000	305	32	400	382	1662	556	205	15	202	945	945	178	1122	632	1653	217	1162	454	2209
EPIK-E-800D-SM	3580	785	2500	295	-	400	314	1955	581	235	45	236	967	967	81	1519	632	1806	281	1248	550	2387
EPIK-E-1300D-SM	4145	770	3000	375	-	400	444	2199	606	255	36	342	1329	1329	139	1662	753	2259	378	1707	615	2865
EPIK-E-2000D-SM	4765	825	3500	440	-	400	545	2593	631	290	40	382	1505	1505	179	1921	927	2548	422	1927	748	3179

기술사양

()는 선택사항입니다.

모델	주행 (mm)	상하강 (mm)		전후진 (mm)		최대소요전력	공기소모량 [l(normal)/Cycle]	최대가반하중 (칙헤드 포함)	대상 사출기 (Ton)
		제품	린너속	제품	린너속				
EPIK-E-600D-SM	2000	1300 (1500)	945	945	3상 / AC 220V 16.3A	32	10 Kgf	400~650	
EPIK-E-800D-SM	2500	1600 (1800)	967	967	3상 / AC 220V 17.1A	44	15 Kgf	550~900	
EPIK-E-1300D-SM	3000	1800 (2100)	1329	1329	3상 / AC 220V 17.1A	50	20 Kgf	1000~1300	
EPIK-E-2000D-SM	3500	2100 (2300)	1505	1505	3상 / AC 220V 23.5A	76	30 Kgf	1500~2000	

본 카탈로그 내용은 개량을 위해 예고없이 변경될 수 있습니다.