

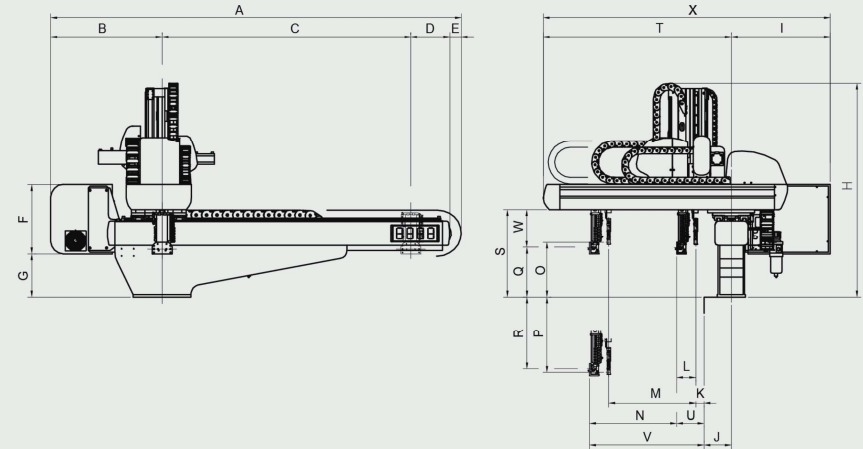
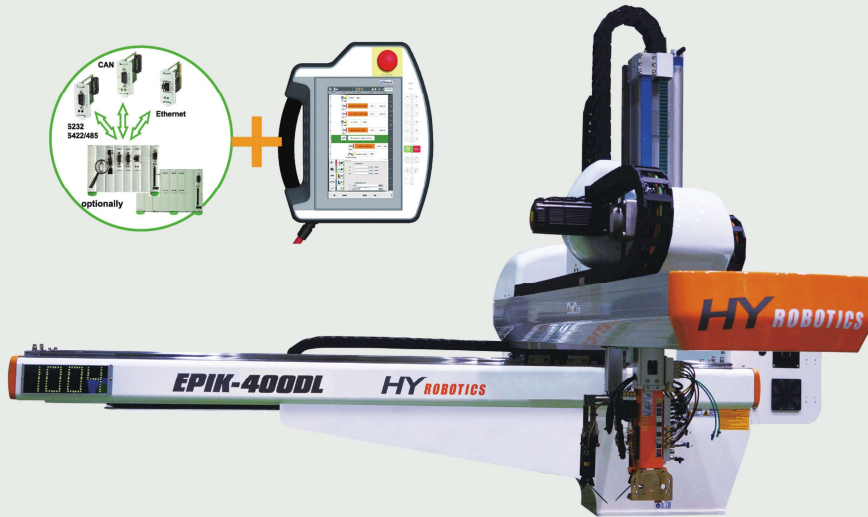
EPIK Series 에픽 시리즈

280~1300 Ton (중·소형사출기)

특징

- 대상성형기 : 280~1300Ton
- 서보축수 : 최대 7축
- 가이드부 : 전축 고강성 LM Guide
- 전후진 구조 : 양축 지지형
- 상하강 구조 : 2배속 승강식
- 컨트롤러 : 본체 일체형
- 전축 : 디지털 서보 모터

- 전 원 : 단상/3상 AC220V(50/60Hz)
- 구동방식 : 디지털 서보 모터
- 제어방식 : 마이크로 컴퓨터
- 상용공기압 : 6 kgf/cm²
- 최대허용공기압 : 8 kgf/cm²
- 자세제어 : 90°



기술사양

()는 선택사항입니다.

모델	주행 (mm)		상하강 (mm)		전후진 (mm)		최대소요전력	공기소모량 [ℓ(normal)/Cycle]	최대가반하중 (최해드 포함)	대상 사출기 (Ton)
	표준	L-Type	LL-Type	제품	런너축	제품				
EPIK-400S	1700	2000	-	1100 (1300)	-	935	-	7	8 Kgf	280~450
EPIK-400D				1100 (1300)	800	800				
EPIK-600S	2000	2500	-	1300 (1600)	-	1110	-	16	12 Kgf	400~650
EPIK-600D				1300 (1600)	905	905				
EPIK-800S	2500	3000	-	1600	-	1150	-	22	18 Kgf	550~900
EPIK-800D				1600	940	940				
EPIK-1300S	3000	3500	-	1800	-	1585	-	35	25 Kgf	1000~1300
EPIK-1300D				1800	1370	1370				

본 카탈로그 내용은 개량을 위해 예고없이 변경될 수 있습니다.

외형치수

단위 : mm (/)는 LTYPE입니다.

형식	A	B	C	D	E	F	G	H	I	J	K	L	M	N	O	P	Q	R	S	T	U	V	W	X
EPIK-400S	2759 (3059)	760	1700 (2000)	285	14	400	280	1480	556	185	-	-	-	935	-	-	138	962	530	1435	32	967	392	1991
EPIK-400D											42	125	800	800	210	890					167			
EPIK-600S	3100 (3600)	785	2000 (2500)	315	-	400	314	1798	580	205	-	-	-	1110	-	-	178	1122	632	1686	51	1161	454	2266
EPIK-600D											89	168	905	905	225	1075					256			
EPIK-800S	3585 (4085)	770	2500 (3000)	315	-	400	444	2071	606	235	-	-	-	1150	-	-	199	1401	753	1779	98	1248	554	2385
EPIK-800D											72	237	940	940	249	1351					308			
EPIK-1300S	4295 (4795)	915	3000 (3500)	380	-	400	565	2466	631	255	-	-	-	1585	-	-	179	1621	927	2293	122	1707	748	2924
EPIK-1300D											76	261	1370	1370	264	1536					337			

본 카탈로그 내용은 개량을 위해 예고없이 변경될 수 있습니다.