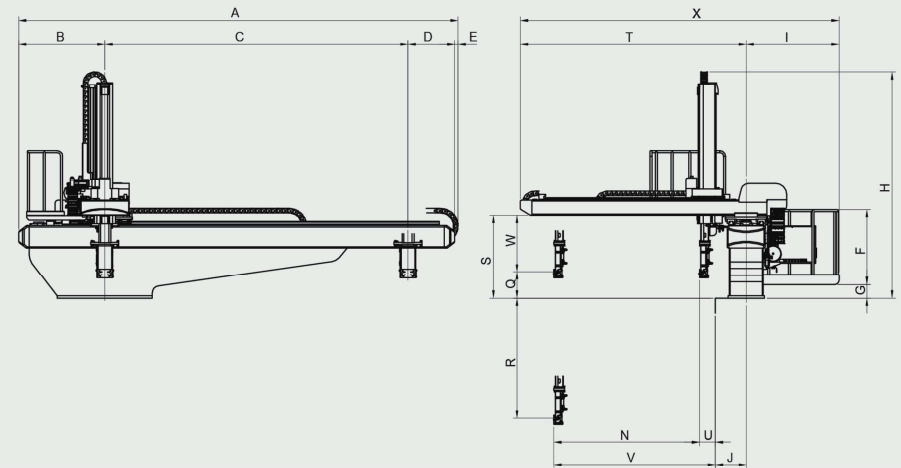


# EPIK Series 에픽 시리즈

1500~4000 Ton (대형사출기)

- 대상성형기 : 1500~4000Ton
  - 서보축수 : 최대 7축
  - 가이드부 : 전축 고강성 LM Guide
  - 전후진 구조 : 양측 지지형
  - 상하강 구조 : 2배속 승강식
  - 컨트롤러 : 본체 일체형
  - 전축 : 디지털 서보 모터
- 전 원 : 단상/3상 AC220V(50/60Hz)  
구동방식 : 디지털 서보 모터  
제어방식 : 마이크로 컴퓨터  
상용공기압 : 6 kgf/cm<sup>2</sup>  
최대허용공기압 : 8 kgf/cm<sup>2</sup>  
자세제어 : 90°



## 기술사양

모델	주행 (mm)		상하강 (mm)	전후진 (mm)	최대소요전력	공기소모량 [ℓ(normal)/Cycle]	최대가반하중 (적재도 포함)	대상 사출기 (Ton)
	표준	L-Type						
EPIK-2000S	3500	4000	2100	1680	3상 / AC 220V S:11.4A	54	40kgf	1500~2000
EPIK-2500S	4000	4500	2500	1900	3상 / AC 220V S:16.7A	92	50kgf	2000~2500
EPIK-3000S	4000	4500	3000	2240	3상 / AC 220V S:20.6A	100	80kgf	2000~4000
EPIK-4000S	4500	5000	3500	2240	3상 / AC 220V S:20.6A	100	100kgf	2000~4000

본 카탈로그 내용은 개량을 위해 예고없이 변경될 수 있습니다.

## 외형치수

단위 : mm / ( )는 LTYPE입니다.

형식	A	B	C	D	E	F	G	H	I	J	N	T	Q	R	S	U	V	W	X
EPIK-2000S	5015 (5515)	963	3500 (4000)	553	-	1194	160	2781	1175	290	1680	2676	300	1800	1092	286	1966	792	3851
EPIK-2500S	5821 (6321)	1135	4000 (4500)	615	72	1194	180	3009	1225	340	1900	2977	325	2175	1101	289	2189	776	4202
EPIK-3000S	5899 (6399)	1068	4000 (4500)	628	203	1194	230	3549	1275	385	2240	3605	417	2583	1257	377	2617	840	4880

본 카탈로그 내용은 개량을 위해 예고없이 변경될 수 있습니다.