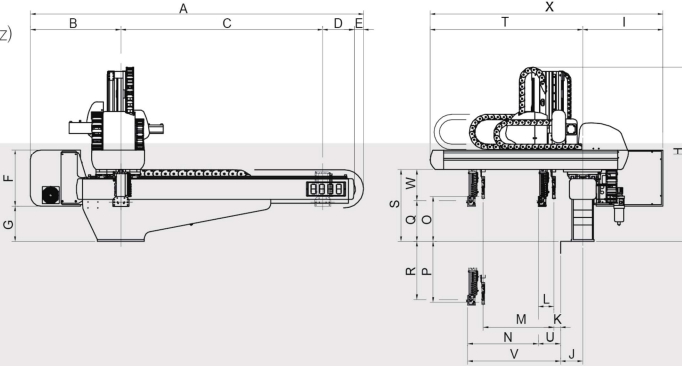


EPIK-V Series 에픽-V 시리즈

100~1300 Ton (고정밀 자동화용)

전 원 : 단상/3상 AC220V(50/60Hz)
 구동방식 : 디지털 서보 모터
 제어방식 : 마이크로 컴퓨터
 상용공기압 : 6 kgf/cm²
 최대허용공기압 : 8 kgf/cm²
 자세제어 : 90°



특징

- 대상성형기 : 100~1300Ton
- 서보축수 : 최대 7축
- 가이드부 : 전축 고강성 LM Guide
- 전후진 구조 : 양축 지지형
- 상하강 구조 : 2배속 승강식
- 컨트롤러 : 본체 일체형
- 전축 : 디지털 서보 모터

외형치수

단위 : mm / ()는 L TYPE, []는 LL TYPE입니다.

형식	A	B	C	D	E	F	G	H	I	J	K	L	M	N	O	P	Q	R	S	T	U	V	W	X	
EPIK-V-200S	2557 (2757)	745	1500 (1700)	275	37	400	280	1318	556	165	-	-	-	634	-	-	286	514	530	1135	52	686	244	1691	
EPIK-V-200D	2557 (2957)	745	1500 (1900)	275	37	400	280	1397	556	165	62	124	500	500	346	504	-	-	-	-	186	-	-	-	-
EPIK-V-300S	2557 (2757)	745	1500 (1700)	275	37	400	280	1397	556	165	-	-	-	814	-	-	286	664	530	1315	52	866	244	1871	
EPIK-V-300D	2557 (2957)	745	1500 (1900)	275	37	400	280	1397	556	165	62	124	680	680	346	604	-	-	-	-	186	-	-	-	-
EPIK-V-400S	2780 (3080)	785	1700 (2000)	295	-	400	314	1668	581	205	-	-	-	1050	-	-	258	842	632	1626	51	1106	374	2207	
EPIK-V-400D	2780 (3080)	785	1700 (2000)	295	-	400	314	1668	581	205	86	170	850	850	340	760	-	-	-	-	256	-	-	-	-
EPIK-V-600S	3120 (3620)	785	2000 (2500)	335	-	400	444	1908	606	235	-	-	-	1085	-	-	291	1009	753	1719	98	1183	462	2325	
EPIK-V-600D	3120 (3620)	785	2000 (2500)	335	-	400	444	1908	606	235	72	237	875	875	347	953	-	-	-	-	308	-	-	-	-
EPIK-V-800S	3705 (4205)	825	2500 (3000)	380	-	500	485	2331	811	255	-	-	-	1160	-	-	368	1232	927	1873	127	1287	559	2684	
EPIK-V-800D	3705 (4205)	825	2500 (3000)	380	-	500	485	2331	811	255	69	259	960	960	428	1172	-	-	-	-	327	-	-	-	-
EPIK-V-1300S	4502 (5002)	963	3000 (3500)	523	17	-	-	2657	866	290	-	-	-	1550	-	-	361	1439	1092	2546	286	1836	731	3412	
EPIK-V-1300D	4502 (5002)	963	3000 (3500)	523	17	-	-	2657	866	290	85	341	1410	1410	397	1403	-	-	-	-	426	-	-	-	-

기술사양

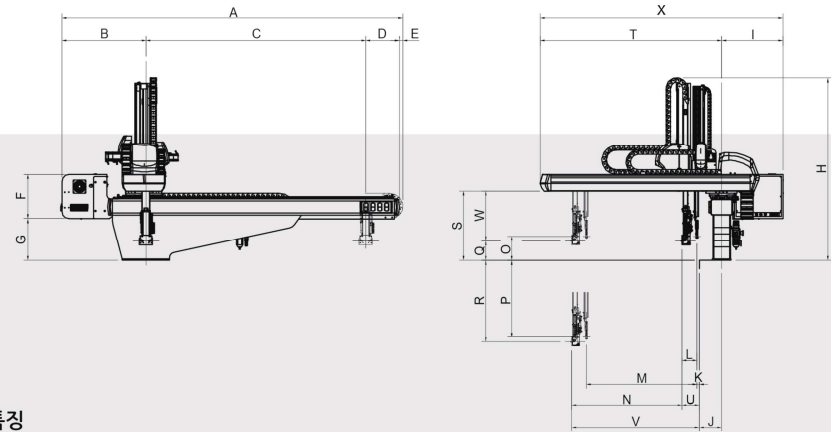
()는 선택사항입니다.

모델	주행 (mm)		상하강 (mm)		전후진 (mm)		공기소모량 [ℓ(normal)/Cycle]	최대가반하중 (최저드 포함)	대상 사출기 (Ton)
	표준	L-Type	제품	런너속	제품	런너속			
EPIK-V-200S	1500	1700	800 (950)	-	634	-	7	8 Kgf	100~250
EPIK-V-200D				850 (950)	500	500			
EPIK-V-300S	1500	1700	950	-	814	-	7	8 Kgf	180~300
EPIK-V-300D				950	680	680			
EPIK-V-400S	1700	2000	1100	-	1050	-	16	10 Kgf	280~450
EPIK-V-400D				1100	850	850			
EPIK-V-600S	2000	2500	1300	-	1085	-	22	15 Kgf	400~650
EPIK-V-600D				1300	875	875			
EPIK-V-800S	2500	3000	1600	-	1160	-	35	20 Kgf	550~900
EPIK-V-800D				1600	960	960			
EPIK-V-1300S	3000	3500	1800	-	1550	-	56	30 Kgf	1000~1300
EPIK-V-1300D				1800	1410	1410			

본 카탈로그 내용은 개량을 위해 예고없이 변경될 수 있습니다.

EPIK-E Series 에픽-E 시리즈

400~2000 Ton (슬림형)



특징

- 대상성형기 : 400~2000Ton
- 서보축수 : 최대 7축
- 가이드부 : 전축 고강성 LM Guide
- 전후진 구조 : 양축 지지형
- 상하강 구조 : 2배속 승강식
- 컨트롤러 : 본체 일체형
- 전축 : 디지털 서보 모터

전 원 : 단상/3상 AC220V(50/60Hz)
 구동방식 : 디지털 서보 모터
 제어방식 : 마이크로 컴퓨터
 상용공기압 : 6 kgf/cm²
 최대허용공기압 : 8 kgf/cm²
 자세제어 : 90°

외형치수

단위 : mm / ()는 L TYPE입니다.

형식	A	B	C	D	E	F	G	H	I	J	K	L	M	N	O	P	Q	R	S	T	U	V	W	X
EPIK-E-600S	3102	765	2000	305	32	400	382	1662	556	205	-	-	-	1110	-	-	178	1122	632	1653	52	1162	454	2209
EPIK-E-600D											22	135	1005	1005	221	1079	-	-	-	157	-	-	-	
EPIK-E-800S	3580	785	2500	295	-	400	314	1955	581	235	-	-	-	1150	-	-	81	1519	632	1806	98	1248	550	2387
EPIK-E-800D											57	173	1019	1019	126	1474	-	-	-	230	-	-	-	
EPIK-E-1300S	4145	770	3000	375	-	400	444	2199	606	255	-	-	-	1585	-	-	139	1662	753	2259	122	1707	615	2865
EPIK-E-2000S	4765	825	3500	440	-	400	545	2593	631	290	-	-	-	1640	-	-	179	1921	927	2548	287	1927	748	3179
EPIK-E-2500S	5505	963	4000	543	31	400	525	3025	786	325	-	-	-	1800	-	-	300	2200	1092	2796	258	2058	792	3582
EPIK-E-3000S	5749	1135	4000	615	71	400	674	3450	836	375	-	-	-	2000	-	-	418	2583	1238	3087	279	2279	821	3923

기술사양

()는 선택사항입니다.

모델	주행 (mm)	상하강 (mm)		전후진 (mm)		최소소모전력	공기소모량 [ℓ(normal)/Cycle]	최대가반하중 (최저드 포함)	대상 사출기 (Ton)
		제품	런너속	제품	런너속				
EPIK-E-600S	2000	1300 (1500)	-	1110	-	16	25	18 Kgf	1000~1300
EPIK-E-600D			1005	1005	S: 11.6A / D: 15.7A				
EPIK-E-800S	2500	1600 (1800)	-	1150	-	22	38	30 Kgf	1500~2000
EPIK-E-800D			1019	1019	S: 11.6A / D: 15.7A				
EPIK-E-1300S	3000	1800	1585	-	단상 / AC 220V 11.6A	25	18 Kgf	1000~1300	
EPIK-E-2000S	3500	2100	1640	-	3상 / AC 220V 8.5A	38	30 Kgf	1500~2000	
EPIK-E-2500S	4000	2500	1800	-	3상 / AC 220V 16.7A	54	50 Kgf	2000~2500	
EPIK-E-3000S	4000	3000	2000	-	3상 / AC 220V 20.6A	140	65 Kgf	2000~4000	

본 카탈로그 내용은 개량을 위해 예고없이 변경될 수 있습니다.