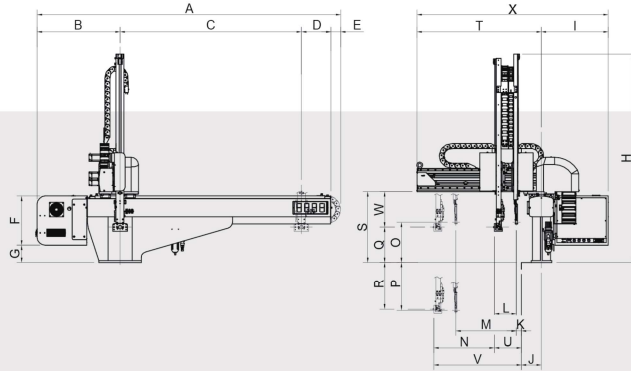


# UNIK-H Series 유니크-H 시리즈

30~650 Ton (하이 사이클용 1배속/상하강 속도 30% 향상)

전 원 : 단상 AC220V(50/60Hz)  
 구동방식 : 디지털 서보 모터  
 제어방식 : 마이크로 컴퓨터  
 상용공기압 : 6 kgf/cm<sup>2</sup>  
 최대허용공기압 : 8 kgf/cm<sup>2</sup>  
 자세제어 : 90°



## 외형치수

단위 : mm / ( )는 L Type, [ ]는 LL Type입니다.

형식	A	B	C	D	E	F	G	H	I	J	K	L	M	N	O	P	Q	R	S	T	U	V	W	X
UNIK-80SH	2114 (2314)	600	1200 (1400)	218	96	350	234	1356	442	100	-	-	-	585	-	-	150	500	419	928	80	665	269	1370
UNIK-80DH											81	134	450	450	175	526					215			
UNIK-200SH	2509 (2709)	686	1500 (1700)	244	80	400	141	1722	552	165	-	-	-	660	-	-	288	512	576	1027	64	724	288	1579
UNIK-200DH	[2909]		[1900]								42	182	500	500	328	522					224			
UNIK-300SH	2509 (2709)	686	1500 (1700)	244	80	400	141	1822	552	165	-	-	-	835	-	-	288	662	576	1207	64	899	288	1759
UNIK-300DH	[2909]		[1900]								42	182	675	675	328	622					224			
UNIK-400SH	2714 (3014)	686	1700 (2000)	244	85	400	141	1972	552	165	-	-	-	835	-	-	288	812	576	1207	64	899	288	1759
UNIK-400DH											42	182	675	675	328	772					224			

## 기술사양

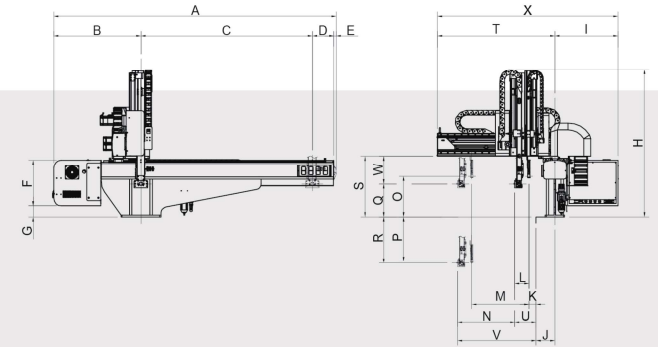
모 델	주행 (mm)			상하강 (mm)		전후진 (mm)		최대소요전력	공기소모량 [ℓ(normal)/Cycle]	최대가반하중 (최헤드 포함)	대상 사출기 (Ton)
	표준	L-Type	LL-Type	제품	런너측	제품	런너측				
UNIK-80SH	1200	1400	-	650	-	585	-	단상 / AC 220V S: 6.8A / D: 10.9A	6	3 Kgf	30~80
UNIK-80DH					700	450	450				
UNIK-200SH	1500	1700	1900	800	-	660	-	단상 / AC 220V S: 6.8A / D: 10.9A	6	5 Kgf	100~250
UNIK-200DH					850	500	500				
UNIK-300SH	1500	1700	1900	950	-	835	-	단상 / AC 220V S: 6.8A / D: 10.9A	7	5 Kgf	180~300
UNIK-300DH					950	675	675				
UNIK-400SH	1700	2000	-	1100	-	835	-	단상 / AC 220V S: 6.8A / D: 10.9A	7	5 Kgf	280~450
UNIK-400DH					1100	675	675				

본 카탈로그 내용은 계량을 위해 예고없이 변경될 수 있습니다.

# UNIK-II-H Series 유니크-II-H 시리즈

100~1800 Ton (하이 사이클용 2배속/상하강 속도 30% 향상)

전 원 : 단상 AC220V(50/60Hz)  
 구동방식 : 디지털 서보 모터  
 제어방식 : 마이크로 컴퓨터  
 상용공기압 : 6 kgf/cm<sup>2</sup>  
 최대허용공기압 : 8 kgf/cm<sup>2</sup>  
 자세제어 : 90°



## 외형치수

단위 : mm / ( )는 L Type, [ ]는 LL Type입니다.

형식	A	B	C	D	E	F	G	H	I	J	K	L	M	N	O	P	Q	R	S	T	U	V	W	X
UNIK-II-200SH	2470 (2670)	762	1500 (1700)	188	20	400	95	1288	552	165	-	-	-	640	-	-	286	514	530	1027	46	686	244	1579
UNIK-II-200DH	[2870]		[1900]								62	124	500	500	353	498					186			
UNIK-II-300SH	2470 (2670)	762	1500 (1700)	188	20	400	95	1388	552	165	-	-	-	820	-	-	286	664	530	1027	46	686	244	1759
UNIK-II-300DH	[2870]		[1900]								62	124	680	680	353	598					186			
UNIK-II-400SH	2714 (3014)	762	1700 (2000)	188	65	400	95	1438	552	165	-	-	-	940	-	-	138	962	530	1327	46	986	392	1879
UNIK-II-400DH											62	124	800	800	209	891					186			
UNIK-II-600SH	3025 (3225)	782	2000 (2200)	138	105	400	197	1747	552	165	-	-	-	1110	-	-	178	1322	632	1487	46	1151	454	2039
UNIK-II-600DH											62	129	960	960	228	1272					191			
UNIK-II-800SH	3710	855	2500	335	21	400	229	1986	581	235	-	-	-	1150	-	-	84	1516	620	1686	99	1249	536	2267
UNIK-II-800DH											102	187	960	960	130	1470					289			
UNIK-II-1300SH	4201	780	3000	320	102	400	476	2125	605	265	-	-	-	1585	-	-	140	1661	755	2155	124	1709	616	2761

## 기술사양

( )는 선택사항입니다.

모 델	주행 (mm)			상하강 (mm)		전후진 (mm)		최대소요전력	공기소모량 [ℓ(normal)/Cycle]	최대가반하중 (최헤드 포함)	대상 사출기 (Ton)
	표준	L-Type	LL-Type	제품	런너측	제품	런너측				
UNIK-II-200SH	1500	1700	1900	800	-	640	-	단상 / AC 220V S: 9.2A D: 13.3A	6	8 Kgf	100~250
UNIK-II-200DH					850	500	500				
UNIK-II-300SH	1500	1700	1900	950	-	820	-	단상 / AC 220V S: 9.2A D: 13.3A	7	8 Kgf	180~300
UNIK-II-300DH					950	680	680				
UNIK-II-400SH	1700	2000	-	1100 (1300)	-	940	-	단상 / AC 220V S: 9.2A D: 13.3A	7	8 Kgf	280~450
UNIK-II-400DH					1100	800	800				
UNIK-II-600SH	2000	2200	-	1500	-	1110	-	단상 / AC 220V S: 9.2A D: 13.3A	8	10 Kgf	400~650
UNIK-II-600DH					1500	960	960				
UNIK-II-800SH	2500	-	-	1600	-	1150	-	단상 / AC 220V S: 13.0A D: 17.1A	22	15 Kgf	550~900
UNIK-II-800DH					1600	960	960				
UNIK-II-1300SH	3000	-	-	1800	-	1585	.	단상 / AC 220V 13.0A	25	20 Kgf	1000~1800

본 카탈로그 내용은 계량을 위해 예고없이 변경될 수 있습니다.