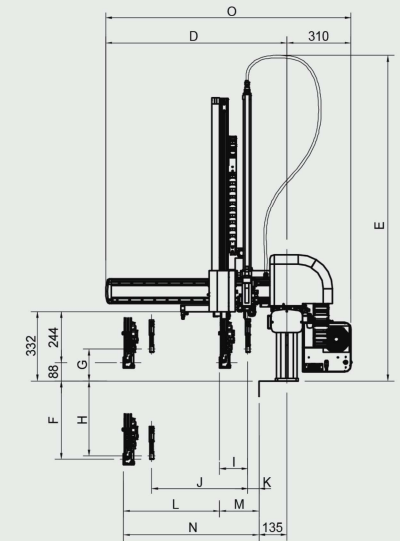
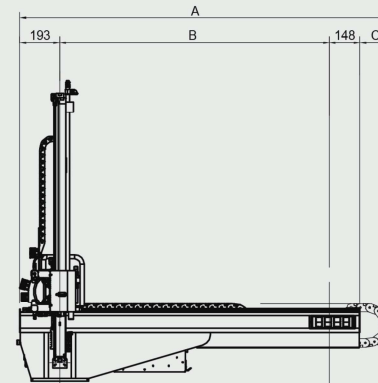


# HIT Series 히트 시리즈

30~250 Ton



- 특징**
- 대상성형기 : 30~250Ton
  - 가이드부 : 전축 고강성 LM Guide
  - 상하강 구조 : 1배속 승강식
  - 주행 : 디지털 서보 모터
  - 상·하강 : 공압 실린더
  - 전·후진 : 공압 실린더
- 전 원 : 단상 AC220V(50/60Hz)  
구동방식 : 디지털 서보 모터  
제어방식 : 마이크로 컴퓨터  
상용공기압 : 6 kgf/cm<sup>2</sup>  
최대허용공기압 : 8 kgf/cm<sup>2</sup>  
자세제어 : 90°



## 기술사양

( )는 선택사항입니다.

| 모델       | 주행 (mm) |           | 상하강 (mm)  |     | 전후진 (mm) |                                | 최대소요전력 | 공기소모량<br>[ℓ(normal)/Cycle] | 최대가반하중<br>(적레드 포함) | 대상 사출기<br>(Ton) |
|----------|---------|-----------|-----------|-----|----------|--------------------------------|--------|----------------------------|--------------------|-----------------|
|          | 표준      | 제품        | 제품        | 런너측 | 제품       | 런너측                            |        |                            |                    |                 |
| HIT-100S | 1100    | 700       | -         | 150 | -        |                                | 22     | 3 Kgf                      |                    | 30~80           |
| HIT-100D |         | 700       | 750       | 150 | 90       | 단상 / AC 220V<br>1.4A<br>(Max.) | 30     |                            |                    |                 |
| HIT-200S | 1300    | 800 (900) | -         | 150 | -        |                                | 25     |                            |                    | 100~250         |
| HIT-200D |         | 800 (900) | 850 (950) | 150 | 90       |                                | 35     |                            |                    |                 |

본 카탈로그 내용은 개량을 위해 예고없이 변경될 수 있습니다.

## 외형치수

단위 : mm

| 형식       | A    | B    | C   | D   | E    | F   | G   | H   | I   | J   | K  | L   | M   | N   | O    |
|----------|------|------|-----|-----|------|-----|-----|-----|-----|-----|----|-----|-----|-----|------|
| HIT-100S | 1583 | 1100 | 142 | 788 | 1270 | 612 | -   | -   | -   | -   | -  | 380 | 189 | 569 | 1098 |
| HIT-100D |      |      |     |     | 1470 |     | 153 | 597 | 136 | 380 | 53 | 380 | 189 |     |      |
| HIT-200S | 1783 | 1300 | 142 | 873 | 1370 | 712 | -   | -   | -   | -   | -  | 465 | 189 | 654 | 1183 |
| HIT-200D |      |      |     |     | 1570 |     | 153 | 697 | 136 | 465 | 53 | 465 | 189 |     |      |

본 카탈로그 내용은 개량을 위해 예고없이 변경될 수 있습니다.