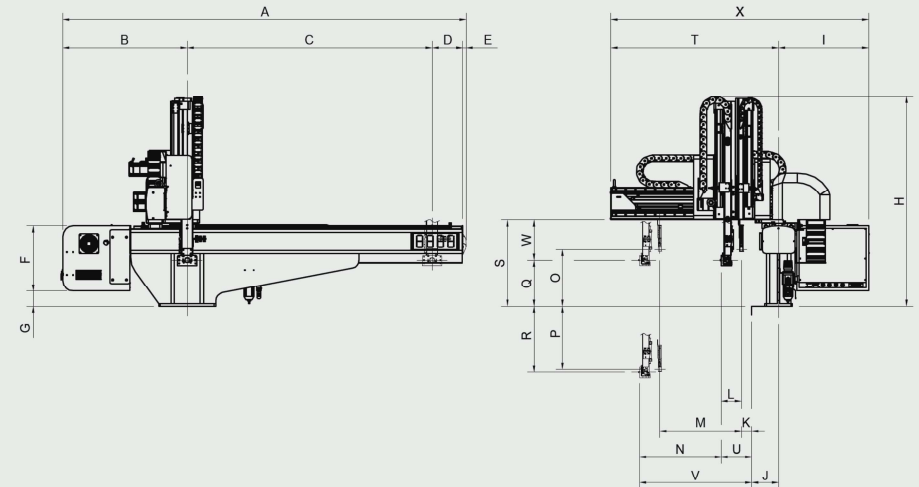
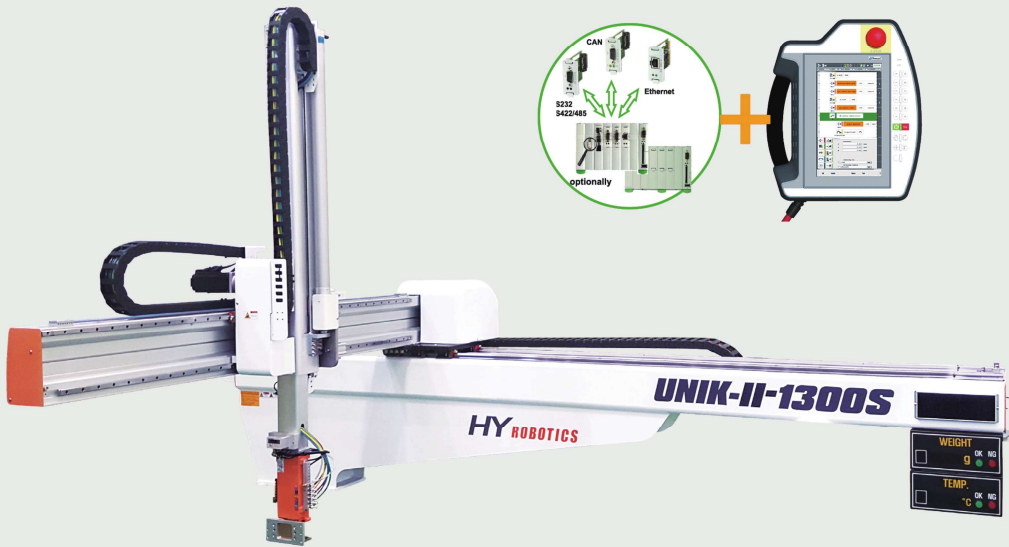


UNIK-II Series 유닉-II 시리즈

100~1800 Ton

- 특징**
- 대상성형기 : 100~1800Ton
 - 서보축수 : 최대 5축
 - 가이드부 : 전축 고강성 LM Guide
 - 상하강 구조 : 2배속 승강식
 - 컨트롤러 : 본체 일체형

진 원 : 단상 AC220V(50/60Hz)
 구동방식 : 디지털 서보 모터
 제어방식 : 마이크로 컴퓨터
 상용공기압 : 6 kgf/cm²
 최대허용공기압 : 8 kgf/cm²
 자세제어 : 90°



기술사양

()는 선택사항입니다.

모 델	주행 (mm)			상하강 (mm)		전후진 (mm)		최대소요전력	공기소모량 [ℓ(normal)/Cycle]	최대가반하중 (최헤드 포함)	대상 사출기 (Ton)
	표준	L-Type	LL-Type	제품	런너축	제품	런너축				
UNIK-II-200S	1500	1700	1900	800	-	640	-	단상 / AC 220V S: 9.2A D: 13.3A	6	8 Kgf	100~250
UNIK-II-200D				850	500	500					
UNIK-II-300S	1500	1700	1900	950	-	820	-	단상 / AC 220V S: 9.2A D: 13.3A	7	8 Kgf	180~300
UNIK-II-300D				950	680	680					
UNIK-II-400S	1700	2000	-	1100	-	940	-	단상 / AC 220V S: 9.2A D: 13.3A	7	8 Kgf	280~450
UNIK-II-400D				(1300)	1100	800	800				
UNIK-II-600S	2000	2200	-	1500	-	1110	-	단상 / AC 220V S: 9.2A D: 13.3A	8	10 Kgf	400~650
UNIK-II-600D				1500	960	960					
UNIK-II-800S	2500	-	-	1600	-	1150	-	단상 / AC 220V S: 13.0A D: 17.1A	22	15 Kgf	550~900
UNIK-II-800D				1600	960	960					
UNIK-II-1300S	3000	-	-	1800	-	1585	-	단상 / AC 220V 13.0A	25	18 Kgf	1000~1800

본 카탈로그 내용은 개량을 위해 예고없이 변경될 수 있습니다.

외형치수

단위 : mm / ()는 LTYPE, []는 LLTYPE입니다.

형 식	A	B	C	D	E	F	G	H	I	J	K	L	M	N	O	P	Q	R	S	T	U	V	W	X
UNIK-II-200S	2470	762	1500	188	20	400	95	1288	552	165	-	-	-	640	-	-	286	514	530	1027	46	686	244	1579
UNIK-II-200D	(2670)		[1700]								[1900]	353	498	186										
UNIK-II-300S	2470	762	1500	188	20	400	95	1388	552	165	-	-	-	820	-	-	286	664	530	1027	46	686	244	1759
UNIK-II-300D	(2670)		[1700]								[1900]	353	598	186										
UNIK-II-400S	2714	762	1700	188	65	400	95	1438	552	165	-	-	-	940	-	-	138	962	530	1327	46	986	392	1879
UNIK-II-400D	(3014)		(2000)								800	800	209	891	186									
UNIK-II-600S	3025	782	2000	138	105	400	197	1747	552	165	-	-	-	1110	-	-	178	1322	632	1487	46	1151	454	2039
UNIK-II-600D	(3225)		(2200)								960	960	228	1272	191									
UNIK-II-800S	3710	855	2500	335	21	400	229	1986	581	235	-	-	-	1150	-	-	84	1516	620	1686	99	1249	536	2267
UNIK-II-800D											102	187	960	960	130	1470	289							
UNIK-II-1300S	4201	780	3000	320	102	400	476	2125	605	265	-	-	-	1585	-	-	140	1661	755	2155	124	1709	616	2761

본 카탈로그 내용은 개량을 위해 예고없이 변경될 수 있습니다.