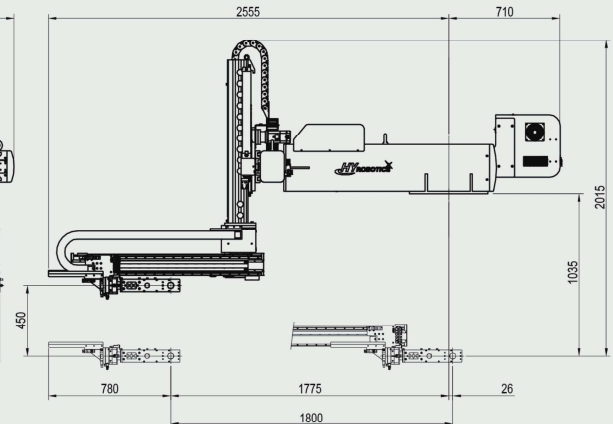
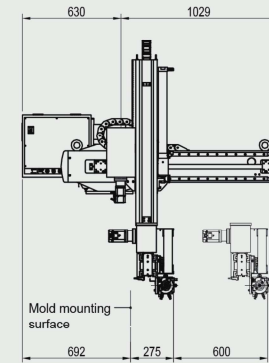
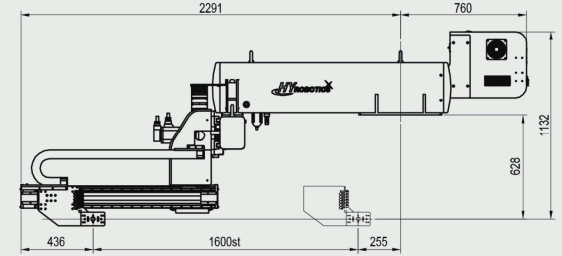
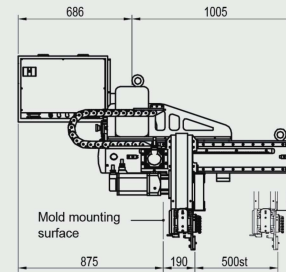
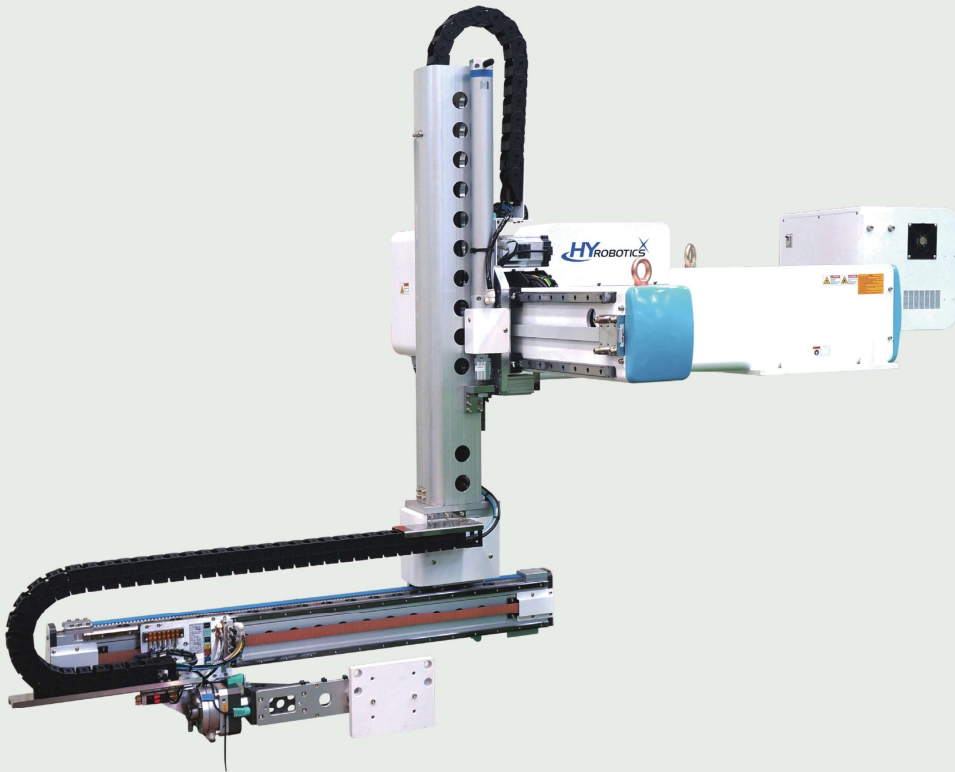


# SR II / III Series Side Entry 시리즈

100~350 Ton

- 특징**
- 대상성형기 : 100~350Ton
  - 가이드부 : 전축 고강성 LM Guide
  - 주행 : 디지털 서보 모터
    - SR II : 전후진 서보 모터
    - SR III : 전후진 상하강 서보 모터

전 원 : 단상 AC220V(50/60Hz)  
 구동방식 : 디지털 서보 모터  
 제어방식 : 마이크로 컴퓨터  
 상용공기압 : 6 kgf/cm<sup>2</sup>  
 최대허용공기압 : 8 kgf/cm<sup>2</sup>  
 자세제어 : 90°



**기술사양**

모 델	주행 (mm)	전후진 (mm)	상하강 (mm)	최대소요전력	공기소모량 [ℓ(normal)/Cycle]	최대가반하중 (착헤드 포함)
SRII-350	1600 (1800)	500	-	3상 / AC 220V 17.6A	7	10 Kgf
SRIII-350		600	450	단상 / AC 220V 11.5A	16	10 Kgf

( )는 선택사항입니다.

본 카탈로그 내용은 개량을 위해 예고없이 변경될 수 있습니다.